

## **AXIPAL BZI**

**Series : MA tamaños de 400 a 1250**

**VA - VR tamaños de 355 a 1600**

## SU VENTILADOR

Usted acaba de adquirir un grupo motoventilador de tipo AXIPAL BZI. Como toda máquina rotativa, este material necesita respetar algunas precauciones sencillas para su instalación, su puesta en funcionamiento, su explotación y su mantenimiento en condiciones óptimas de seguridad.

Le agradecemos emplee Ud. un poco de su tiempo en conocer los diferentes capítulos de este Manual del Usuario.

Nuestros técnicos han tenido el mayor cuidado en la realización de su AXIPAL BZI. No obstante, si algún elemento resultara defectuoso o si tiene necesidad de consejo o de asistencia técnica, nuestros expertos están a su disposición.

**Fläkt Solyvent-Ventec**  
**Departamento Asistencia**  
**Tel. +33.472.45.13.00**

## CONFORMIDAD CON LA DIRECTIVA MÁQUINAS 98/37/CE CONFORMIDAD CON LA DIRECTIVA COMPATIBILIDAD ELECTROMAGNÉTICA 89/336/CE

La sección de ventiladores de Uniclimate, representativa de la profesión de constructores franceses de ventiladores industriales, después de conocer los términos de la Directiva del consejo del 14 de Junio de 1989 sobre la aproximación de las legislaciones de los estados miembros relativa a las máquinas (98/37/EC), modificada por las Directivas 91/368/CE y 93/44/CE recuerda que:

### Los motoventiladores industriales

- son máquinas
- están destinados a ser incorporados en una máquina, en un sistema o un conjunto, o a ser ensamblados con otras máquinas con vistas a constituir una máquina (en el sentido de la directiva).
- no pueden ponerse en servicio antes de que la máquina en la que estarán incorporados sea declarada conforme a las disposiciones de la Directiva 98/37/CE y a las legislaciones nacionales que la regulan.
- por lo tanto, no pueden llevar el marcado CE.
- pero deben ser acompañadas de una declaración del fabricante (anexo IIB de la Directiva 98/37/CE)

Los motoventiladores industriales en la Directiva 89/336/CE, no son aparatos eléctricos o componentes ni equipos o instalaciones sino componentes destinados a entrar en la composición de un aparato y no destinados en su estado de terminación al usuario final.

Por lo tanto, en este concepto no están sometidos a la Directiva 89/336/CE ni al marcado CE.

La declaración de incorporación de esta máquina se adjunta al albarán de entrega.

## INSTRUCCIONES DE SEGURIDAD

### Incorporación del ventilador en una máquina o una instalación

La máquina o la instalación en la que está incorporado el ventilador debe completar las disposiciones tomadas en materia de seguridad a nivel del ventilador para satisfacer completamente las exigencias de la Directiva máquina. La norma EN14461 – Ventiladores Industriales – Exigencias de Seguridad define más particularmente los riesgos propios a la explotación de los ventiladores y da recomendaciones en cuanto a los métodos y medios para minimizarlos. Corresponde al instalador cerciorarse antes del arranque del ventilador que la instalación responde a las obligaciones de esta norma particular en lo que concierne la protección de las personas.

### Calificación del personal

A las máquinas se debe dar mantenimiento, ser instaladas y explotadas únicamente por un personal calificado y habilitado para ello.

### Condiciones de explotación

Las condiciones de explotación del material previstas en el contrato de origen, como por ejemplo:

- la naturaleza y/o la temperatura del fluido transportado
- la velocidad de rotación

no deben ser modificadas en ningún caso sin que Fläkt Solyvent-Ventec haya sido consultado.

La obtención del nivel de presión acústica requerido en el sitio necesita un conofundación detallado y completo de este último y que atañe a la responsabilidad del comprador. Puede calcularse con el nivel de potencia acústico indicado en nuestras ofertas.

En caso de utilización de un dispositivo de variación de velocidad, nunca exceder la velocidad máxima indicada en la placa de fabricante del ventilador y en el párrafo "su ventilador" del presente manual.

### Inspección.

El ventilador debe estar obligatoriamente parado y consignado antes de cualquier operación de inspección. Esperar que las zonas potencialmente calientes (chasis, motor, cojinetes, envolvente en caso de que el fluido sea caliente) se hayan enfriado suficientemente antes de iniciar cualquier operación.

## TRASLADOS

Manipular el ventilador con precaución con los equipos de traslados apropiados: carretillas elevadoras, transpaletas con horquillas adaptadas, medios de elevación de capacidad suficiente, etc..

Para ello, utilizar la paleta suministrada con el ventilador o los anillos de elevación previstos a este efecto.

Utilizar preferentemente eslingas flexibles de capacidad y longitud adaptados y que permitan un traslado del ventilador tan horizontal como sea posible.

Es posible utilizar los puntos de elevación del motor en complemento de los del ventilador para mejorar la posición de traslado.

Para evitar tomar cualquier riesgo, verificar previamente la masa del ventilador indicado en su placa de constructor y en el capítulo "su ventilador" del presente manual. Esta masa corresponde a la del ventilador y de sus accesorios suministrados montados.

### Nunca levantar el ventilador:



- únicamente por los puntos de elevación del motor
- por los huecos no utilizados de su envolvente y/o de su taburete
- por su rueda
- por su brida de aspiración y/o su brida de impulsión
- por uno de sus accesorios

## ALMACENAMIENTO CORTO (INFERIOR A 3 MESES)

Si el ventilador se debe almacenar entre la fecha de entrega y el momento de su instalación, proceder a su almacenamiento en el interior de un local templado que presente una humedad relativa baja, después de haber obturado los huecos de aspiración y de impulsión, lo que evitará cualquier introducción accidental de objetos en el interior de la envolvente (éstos podrían dañar la rueda o al menos deteriorar su equilibrado).



**El ventilador siempre debe almacenarse en su posición de trabajo**

## ALMACENAMIENTO LARGO (SUPERIOR A 3 MESES)

Para un almacenamiento largo, se debe tomar cierto número de precauciones suplementarias.

Para lo que concierne el motor, las siguientes informaciones son indicativas, en prioridad remitirse a la nota técnica del constructor.

La rueda debe ponerse en rotación periódicamente, a mano, para mover la grasa de los rodamientos motores.

Si esto es imposible, en el momento de la instalación prever:

- el cambio de los rodamientos motor antes de la puesta en funcionamiento si éstos están lubricados de por vida
- un desengrasado completo de los rodamientos motor y un aporte de grasa nueva si estos están equipados con engrasadores.

Los huecos de purga del motor, que pueden estar obstruidos por tapones, deben estar abiertos para permitir la respiración de los bobinados y evitar la acumulación de humedad.

Le recomendamos efectuar, antes de poner en marcha, un control de la resistencia de aislamiento de los bobinados según las instrucciones de la nota técnica del constructor para validar la ausencia de humedad residual que puede dañar el motor.

### **Accesorios suministrados con el ventilador (aplicable en función de los equipos opcionales suministrados):**

Manguitos flexibles: desplegarlos antes del almacenamiento para que no estén “marcados” y de esta forma evitar un riesgo de desgarramiento al efectuar el montaje.

Silenciadores: están equipados con purga para permitir drenar la humedad que pueda acumularse en el medio insonorizante. Al efectuar el almacenamiento cerciorarse que la purga está abierta y situada en el punto más bajo del silenciador.

Filtro en la aspiración: desmontar el cartucho filtrante y almacenarlo en un embalaje estanco y protegido de la humedad

Otros equipos opcionales: remitirse a la instrucción técnica del constructor

## INSTALACIÓN

### **Fundación, soportes de montaje**

La preparación y la realización de las fundaciones son de la entera responsabilidad del comprador.

Estas bases pueden ser de naturalezas muy diversas, desde la más simple, el suelo, a la más compleja, estructura metálica de gran altura.

Para una fijación en el suelo, la solución generalmente escogida es un macizo de hormigón. Éste debe comprender una superficie de montaje perfectamente plana para evitar todo esfuerzo de embridado sobre la estructura del ventilador, esfuerzos que pueden generar vibraciones anormales y dañinas.

Para cualquier otro modo de fijación, se debe considerar el riesgo de resonancia con las frecuencias propias de la estructura portadora, así como el riesgo de transmisión de vibraciones al entorno.

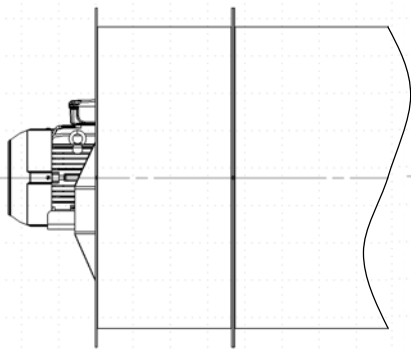
Para reducir el riesgo de resonancia, recomendamos que el primer modo propio de vibración de la estructura corresponda a una frecuencia superior de al menos 40% a la velocidad máxima de utilización del ventilador

Para reducir el riesgo de transmisión de las vibraciones recomendamos un montaje sobre plots elásticos. El cálculo de estos plots debe considerar la masa del ventilador y de sus accesorios, así como su velocidad de rotación.

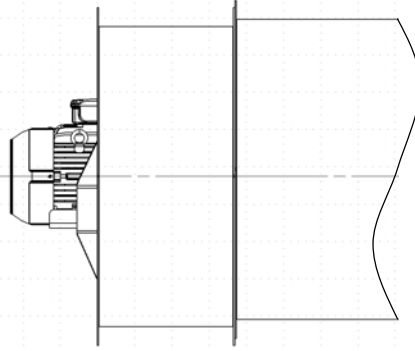
### **Conexión a los conductos**

En todos los casos (conexión rígida o con manguito flexible) proceder a una alineación perfecta de los conductos respecto a las interconexiones del ventilador. El ventilador en ningún caso debe soportar el peso de los conductos. Por lo tanto, éstos deben disponer de un modo de sostén o de fijación que les sea propio.

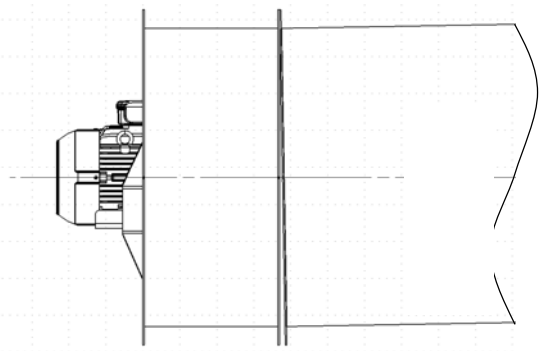
En todos los casos, nunca utilizar tornillería de fijación para obtener la alineación los conductos. Reducir al mínimo la holgura residual antes del ensamblaje entre las bridas y/o marcos del ventilador y de los conductos.



Correcto



Incorrecto



Incorrecto

En el caso de utilización de plots elásticos o en el caso de funcionamiento con temperatura que introduzca dilataciones, es necesario utilizar manguitos flexibles.

Estos últimos además permitirán evitar la transmisión de las vibraciones a la red de conductos y al entorno.

Para evitar todo esfuerzo de tensión sobre los manguitos, la distancia entre la brida o el marco del ventilador y su conducto de conexión debe ser inferior en 10 a 15 mm de la longitud nominal del manguito flexible.

### Protección contra los riesgos mecánicos

La protección contra los riesgos mecánicos supone la presencia de rejillas en la aspiración y en la impulsión del ventilador, cuando éstos no están conectados.

Si no se ha pedido la rejilla en la aspiración o en la impulsión del ventilador (ello supone una conexión a un conducto) la responsabilidad será del comprador.

### Protección contra los riesgos eléctricos

El suministro de un ventilador no comprende dispositivos eléctricos de corte de la alimentación eléctrica.

Estos dispositivos, a integrar en la alimentación eléctrica general, son de la responsabilidad del comprador.

### Protección contra los riesgos térmicos

En funcionamiento normal, algunos componentes del ventilador pueden alcanzar una temperatura de superficie superior a 70°C.

Este es el caso de las carcasas de motores, de las piezas fundidas de cojinetes y de la envolvente cuando el fluido transmitido es caliente.

Corresponde al instalador definir el parámetro de seguridad apropiado alrededor de estos órganos y de proceder a las visualizaciones reglamentarias para evitar todo riesgo de contacto por parte del personal circundante.



**Nunca calorifugar el motor y/o los soportes de cojinetes.**

**La refrigeración ya no estaría asegurada, lo que ocasionaría una destrucción prematura del componente.**

## PUESTA EN SERVICIO

### Antes de poner en rotación

Con el ventilador instalado en su configuración definitiva, con sus conexiones a conductos realizadas y hecha la conexión eléctrica, proceder a los siguientes controles antes de poner en rotación.

- Verificar el buen apriete de la tornillería de fijación
- Verificar el buen apriete de la tornillería de conexión
- Verificar el buen apriete de la conexión del motor
- Girar la rueda a mano y verificar toda ausencia de rozamiento y/o bloqueo de los elementos giratorios



**En el material nuevo y bajo garantía no proceder a ningún reglaje o desmontaje sin una recomendación previa escrita de nuestro Departamento Asistencia.**

**En caso contrario, se anulará la garantía contractual.**

## Primera puesta en rotación

Al realizar la primera puesta en rotación del ventilador, verificar inmediatamente si la rueda gira en el sentido correcto (éste está indicado por una flecha grabada en cada aleta)

Si la rueda gira al revés, parar inmediatamente el ventilador e invertir dos de los tres cables de alimentación del motor para restablecer el sentido normal de rotación.



**En caso de utilización con variador de frecuencia, consultar la instrucción técnica del variador antes de realizar cualquier inversión de cableado. En ciertos tipos de variadores es necesaria la identificación de las fases para el buen funcionamiento de los dispositivos de seguridad y/o de optimización de flujo magnético.**

## Controles después de la puesta en funcionamiento

Estos controles le permitirán validar el buen funcionamiento de su ventilador o diagnosticar precozmente un eventual problema relacionado con su instalación.

- Medir el consumo eléctrico del motor y compararlo con la intensidad nominal indicada en su placa. Si el valor medido es muy superior, parar inmediatamente el ventilador. Si el valor medido es muy inferior, controlar la velocidad de rotación.
- Medir la velocidad de rotación de la rueda. Si el valor medido es superior a la velocidad máxima indicada en la placa del constructor del ventilador, parar inmediatamente.
- Medir la velocidad de vibraciones en las 3 direcciones a nivel de cada cojinete motor. De conformidad con la norma EN 14694 los valores obtenidos deben ser inferiores o iguales a los límites siguientes :
  - **Montaje Rígido: 4,5 mm/s**
  - **Montaje Flexible : 6,3 mm/s**



**En el material nuevo y bajo garantía si uno de los controles resulta negativo, contacte inmediatamente con nuestro Departamento Asistencia.**

## Controles después de la puesta en marcha

Como toda máquina que cuenta con componentes mecánicos, su ventilador necesita un periodo de rodaje durante el que se estabilizarán sus prestaciones.

Los controles que le proponemos deben realizarse en este periodo. Conserve sus resultados para disponer de una referencia para un diagnóstico futuro o dentro del marco de un plan de mantenimiento preventivo.

El periodo de rodaje en un ventilador tipo BZI se estima a 4 horas, tiempo necesario al motor para alcanzar su equilibrio térmico. No obstante, esta duración podrá prolongarse en función del proceso en el que está integrado el ventilador y que también debe alcanzar su equilibrio de funcionamiento para que los controles sean representativos.

- Medir el consumo eléctrico del motor. El valor obtenido puede ser superior al medido en el control después de la puesta en funcionamiento, pero en ningún caso debe exceder el valor de la placa de características del motor.
- Medir la temperatura de carcasa del motor. Repetir esta medición una hora más tarde. A temperatura ambiente constante, la temperatura de los soportes no debe haber aumentado más de 2°C.
- Medir la velocidad de vibraciones en las 3 direcciones a nivel de los cojinetes motores. Los valores obtenidos deben ser inferiores a los criterios del capítulo precedente y no deben haber aumentado más de 15% respecto a los registrados al poner en funcionamiento.



**Si uno de los controles anteriores resulta negativo, esto puede ser consecuencia de un mal y/o de una malfuncionamiento instalación. Con estos resultados, contacte nuestro Departamento Asistencia para un diagnóstico preciso.**

## MANTENIMIENTO

Según el tipo de aplicación en el que está integrado el ventilador, el mantenimiento puede ser de reparación, preventivo o condicional.

Corresponde al usuario definir su política de mantenimiento en función de sus necesidades de explotación y de accesibilidad al ventilador.

Las recomendaciones siguientes se dan a título indicativo y para una utilización industrial común. Las periodicidades podrán ajustarse en función de las condiciones de utilización precisa del ventilador.

Nuestro Departamento Asistencia puede aconsejarle en la elección de la política de mantenimiento a aplicar.

### Mantenimiento Preventivo

Periodicidad	BZI VA-VR-MA
5000 horas ó 1 año  REVISIÓN 1	Limpieza e inspección de la rueda  Control de nivel vibratorio  Control intensidad motor
20000 horas u 4 años  Operaciones suplementarias en el caso precedente  REVISIÓN 2	Control de la resistencia de aislamiento del motor  <i>*Cambio rodamientos motor</i>

\* *Cursiva* = Aplicable únicamente en ausencia de recomendaciones constructor

### Mantenimiento condicional

Mediante la supervisión de ciertos parámetros es posible proceder a las operaciones de lubricación de los rodamientos motor y de cambio de los rodamientos motor sólo cuando el estado de los componentes lo justifique.

En este trabajo damos a título indicativo algunas posibilidades de supervisión y estimación de magnitud a aplicar para una utilización industrial corriente. Estas disposiciones pueden modificarse en función de la naturaleza de la aplicación en la que está integrado el ventilador.

#### Supervisión de la temperatura de los cojinetes motor:

A pedido, los cojinetes pueden estar equipados con una sonda de temperatura para permitir un seguimiento continuo de su temperatura interna.

- Si la temperatura interna aumenta de más de 10°C en menos de una hora, a temperatura ambiente constante, parar la máquina y consignarlo. Cambiar el rodamiento en cuestión.
- La temperatura interna tiende a aumentar suavemente al cabo del tiempo. Cuando ésta se hace superior en más de 10°C a la temperatura registrada en la máquina nueva después de rodaje, proceder a un llenado complementario de lubricante. Si después de volver a poner en funcionamiento la temperatura no baja a proximidad de nivel de nuevo, entonces cambiar los rodamientos.

#### Supervisión de la velocidad de vibración de los cojinetes motor:

Mediante pedido, los cojinetes pueden estar equipados con medidores de vibración que permitan un seguimiento continuo de su nivel de vibración.

- Si el nivel de vibraciones varía en una amplitud de más de 15% del nivel medido en el arranque inicial, detener el ventilador y controlar:
  - El estado de las correas de transmisión.
  - El estado de los rodamientos línea de eje y motor
  - La presencia de placas de equilibrado en la ruedaCambiar cualquier componente dañado.

- Con el desgaste de los elementos giratorios, las velocidades de vibraciones se elevan al cabo del tiempo. Cuando el nivel alcanza lo que el ISO 14694 define como un umbral de alarma, programar una REVISIÓN 2 a la mayor brevedad. Los valores de alarma son:
  - 7,1 mm/s para un montaje rígido
  - 11,8 mm/s para un montaje flexible



Por razones de seguridad, parar y consignar el ventilador si el nivel de vibraciones en uno de los cojinetes excede:

- 9 mm/s para un montaje rígido
- 12,5 mm/s para un montaje flexible

## INTERVENCIONES EN EL VENTILADOR



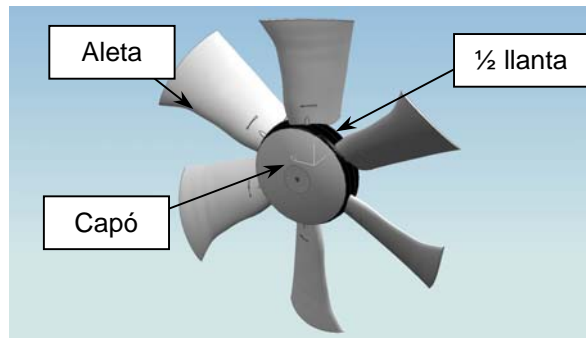
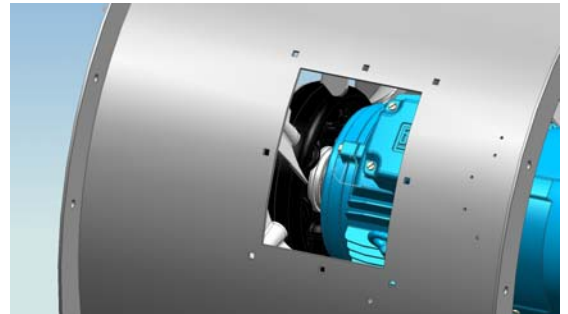
Durante el periodo de garantía, sólo el personal de nuestro Departamento Asistencia está habilitado para intervenir en el ventilador. Pasado este periodo le recomendamos confiar sus intervenciones a nuestro Departamento Asistencia cuyo personal tiene la experiencia técnica necesaria para el buen desarrollo de las operaciones.

Todo lo que sigue se ha establecido sobre la base de un ventilador debidamente consignado y del que las conexiones eléctricas se han desconectado para evitar todo riesgo para el personal que interviene.

Los huecos de aspiración y de impulsión se suponen accesibles.

### Limpeza e inspección de la rueda – Disposición VA – Acceso por la puerta de visita situada en la virola

- Desmontar la puerta de visita situada en la virola.
- Limpiar la rueda aleta por aleta haciéndola girar a mano. No utilizar disolvente que pudiera dañar el revestimiento. No proyectar líquido que se acumularía en el fondo de la virola.
- Seguidamente verificar el aspecto de cada aleta cerciorándose de la ausencia de inicios de fisuras.
- Verificar el aspecto de cada semillanta. Cerciorarse de la presencia de las placas de equilibrado.
- Reinstalar la puerta de visita



### Limpeza e inspección de la rueda – Disposición VR y MA

Esto concierne los ventiladores cuya virola, corta, no posee puerta de visita. Generalmente, estos ventiladores están instalados con aspiración o impulsión libre, equipados con una rejilla de protección.

- Desmontar la rejilla de protección
- Efectuar las limpiezas y controles indicados en el párrafo precedente
- Volver a montar la rejilla

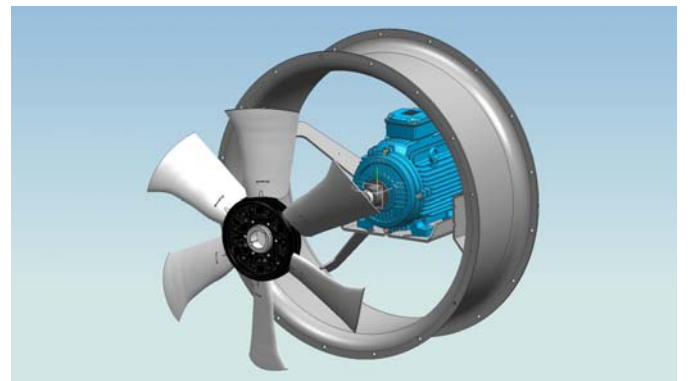
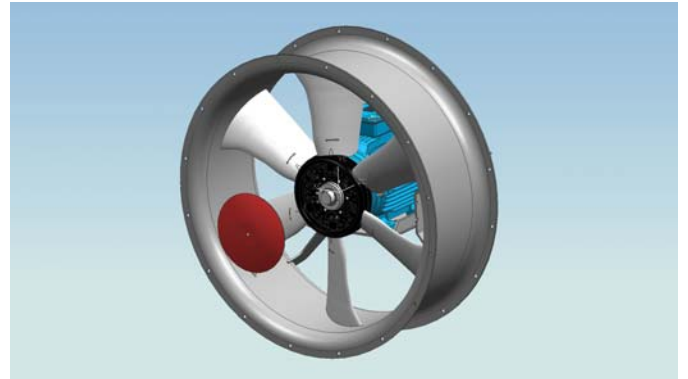
## Desmontaje y montaje de la rueda

El desmontaje de la rueda es una operación excepcional en la vida del ventilador. No obstante, algunas aplicaciones pueden requerir un cambio periódico de la rueda.



**El desmontaje de una rueda por calentamiento de su cubo necesita el cambio de la rueda.**

- Desmontar la tornillería de punta de eje y el capó paralluvia de rueda.
- Desmontar el tornillo y la arandela de punta de eje.
- Rueda con cubo mecanizado: La superficie visible del cubo tiene dos agujeros roscados M6, M8 o M10 según el tamaño del rotor. Utilizar un extractor de vástagos roscados para desacoplar la rueda de su eje.  
En caso de gripado, vaporizar un decapante, dejar actuar algunos minutos y renovar la operación.
- Rueda con casquillo cónico: Desmontar los 2 tornillos de retención del casquillo. Volverlos a montar en los 2 huecos situados en la superficie delantera del cubo puede provocar el desplazamiento de la rueda.
- Para montar nuevamente la rueda, repetir las operaciones en el orden inverso teniendo el cuidado de alinear la ranura del casquillo o del cubo con la chaveta del eje.
- Instalar el capó paralluvia, la arandela y el tornillo de la punta de eje.



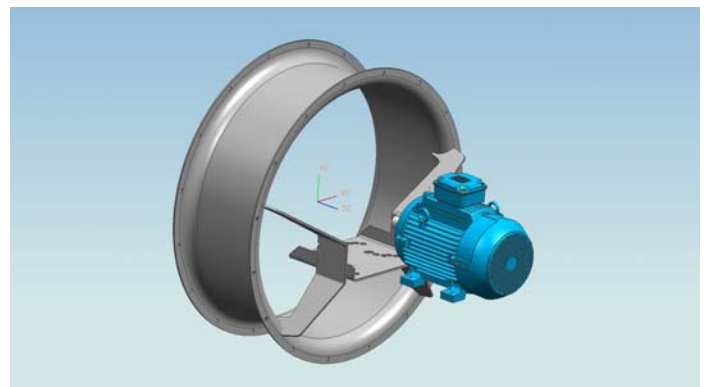
La nueva puesta en servicio del ventilador después del cambio de la rueda requiere la aplicación de los mismos procedimientos de control que en la instalación y la puesta en funcionamiento de una nueva máquina.

## Desmontaje y montaje del motor

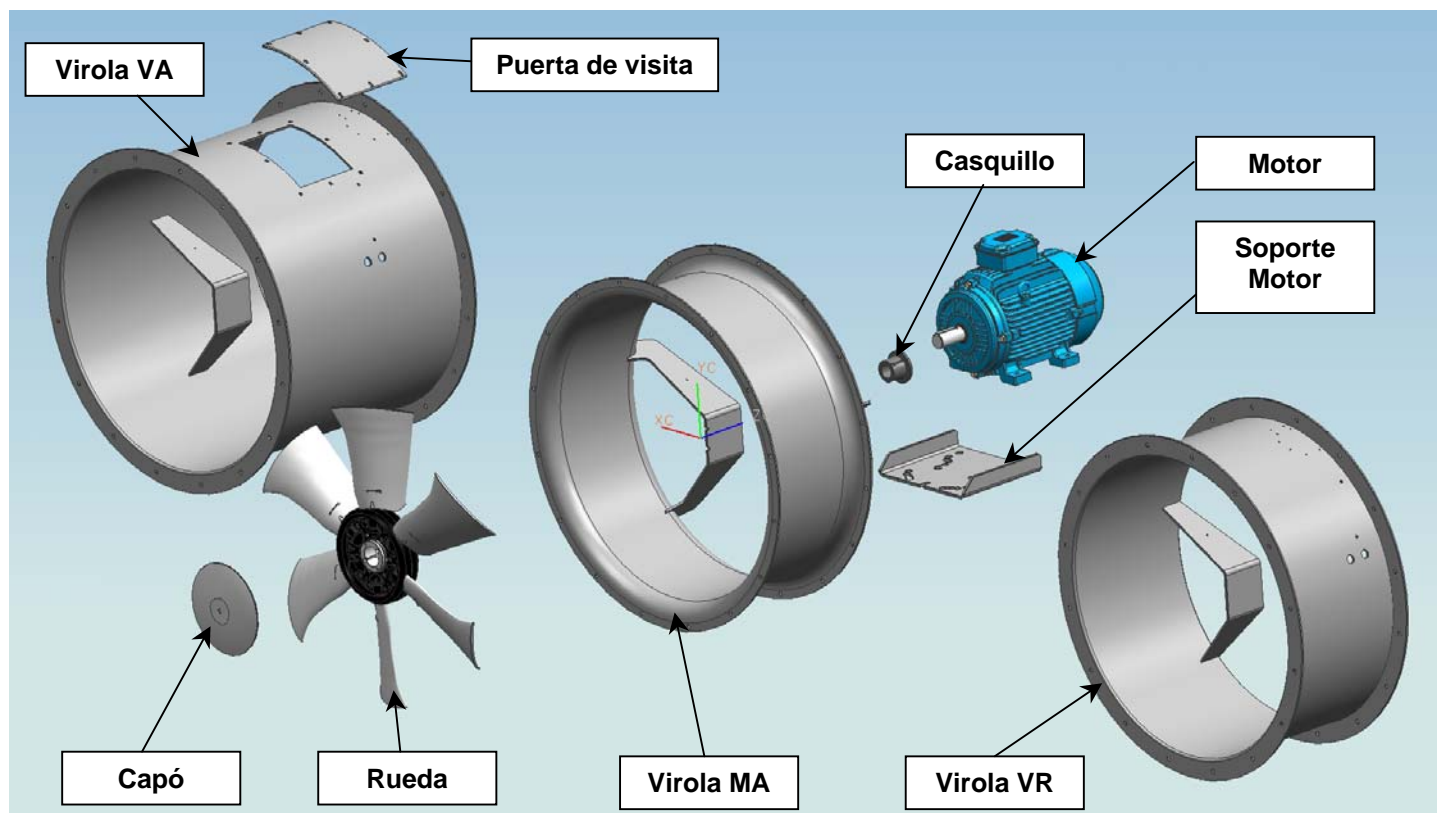
Habiéndose desmontado previamente la rueda.

- Desmontar la tornillería del motor
- Levantar ligeramente el motor por sus anillos de elevación y retrocederlo para despejar la virola.

El montaje se efectúa repitiendo las operaciones en el orden inverso.



Ventiladores Axial BZI VA-VR-MA – Nomenclatura de los componentes



## ACCESORIOS

### **Silenciador**

El medio insonorizante puede cargarse progresivamente con partículas y/o humedad y perder su eficacia. Debe preverse una inspección en cada REVISIÓN 1.

NB : Algunos silenciadores específicos cuentan con un hueco de purga en la parte baja para evacuar los eventuales condensados.

### **Manguitos flexibles**

Estos accesorios no requieren mantenimiento particular. Su inspección debe integrarse a las operaciones de la REVISIÓN 1.

Estos accesorios no son reparables.

En caso de desgarramiento de la tela, cambiar las dos telas simultáneamente (aspiración y impulsión), ya que su duración de vida es similar, para evitar el riesgo de una nueva intervención a corto plazo.

### **Plots antivibraciones (de cauchos o resorte)**

Estos accesorios no requieren mantenimiento particular. Su inspección debe integrarse a las operaciones de la REVISIÓN 1.

Estos accesorios no son reparables.



**Los plots antivibraciones se deben cambiar por juego completo para no perturbar el comportamiento vibratorio del aparato.**

### **Otros accesorios**

Esto concierne esencialmente los componentes electrónicos (captadores o sistemas de adquisición) utilizados con fines de supervisión.

Remitirse a la instrucción del constructor

## AYUDA AL DIAGNÓSTICO

Los puntos abordados en este capítulo representan los casos de defectos o de averías más frecuentemente encontrados en explotación industrial. Esta lista no es exhaustiva. En caso de dudas en cuanto a la naturaleza de un problema, contactar con nuestro Departamento Asistencia.

<b>Síntomas</b>	<b>Causa Probable</b>	<b>Solución Posible</b>
El motor no arranca al poner bajo tensión	<ul style="list-style-type: none"> <li>- Alimentación eléctrica defectuosa</li> <li>- Cableado defectuoso</li> </ul>	<ul style="list-style-type: none"> <li>- Controlar la alimentación en su cableado</li> <li>-</li> </ul>
El ventilador gira al revés	<ul style="list-style-type: none"> <li>- Inversión de fases</li> </ul>	<ul style="list-style-type: none"> <li>- Invertir 2 fases</li> <li>- Remitirse a la instrucción del variador de frecuencia, si existe</li> </ul>
El ventilador funciona, pero la corriente absorbida es muy grande – no hay ruido sospechoso	<ul style="list-style-type: none"> <li>- Una fase faltante</li> </ul>	<ul style="list-style-type: none"> <li>- Controlar la alimentación y su cableado</li> </ul>
El ventilador no funciona y la corriente absorbida es muy grande o la alimentación se dispara	<ul style="list-style-type: none"> <li>- Obstáculo que bloquea la rueda</li> <li>- Motor FS</li> </ul>	<ul style="list-style-type: none"> <li>- Verificar la ausencia de cuerpo extraño en la rueda</li> <li>- Desmontar la rueda y verificar si el motor funciona en vacío</li> </ul>
El ventilador funciona, pero el motor se calienta o la alimentación dispara – no hay ruido sospechoso	<ul style="list-style-type: none"> <li>- Punto de funcionamiento con excesivo consumo del motor.</li> </ul>	<ul style="list-style-type: none"> <li>- Proceder a las mediciones aerólicas de caudal y de presión en los bornes del ventilador</li> <li>- Añadir una pérdida de carga en el circuito aerólico</li> </ul>
Ruido metálico persistente después de la puesta en funcionamiento	<ul style="list-style-type: none"> <li>- Contacto entre rueda y oido</li> <li>- Rodamientos motor FS</li> </ul>	<ul style="list-style-type: none"> <li>- Regular el oido</li> <li>- Cambiar los rodamientos motor</li> </ul>
El ventilador vibra en permanencia a la frecuencia de rotación de la rueda - no hay ruido sospechoso	<ul style="list-style-type: none"> <li>- Desequilibrio del rotor</li> </ul>	<ul style="list-style-type: none"> <li>- Verificar la presencia de las mazarotas de equilibrado en la rueda</li> <li>- Reequilibrar la rueda después de haberla limpiado</li> </ul>
El ventilador vibra en permanencia - ruido metálico sordo	<ul style="list-style-type: none"> <li>- Rodamientos motor FS</li> </ul>	<ul style="list-style-type: none"> <li>- Cambiar los rodamientos en los que se ha apreciado el ruido.</li> </ul>
El ventilador vibra y hace ruido con un efecto de pulsación	<ul style="list-style-type: none"> <li>- Bombeo aerólico– Circuito aerólico con demasiadas pérdidas de carga para el ventilador</li> </ul>	<ul style="list-style-type: none"> <li>- Desconectar la aspiración o la impulsión y volver a poner en funcionamiento. Si el síntoma desaparece, cambiar el ventilador por otro tipo o revisar el circuito aerólico</li> </ul>



