

AXIPAL BZI

Serie: MA dimensioni 400 - 1250
VA - VR dimensioni 355 - 1600

VENTILATORE

Gentile Cliente, la ringraziamo di avere acquistato un gruppo moto-ventilante tipo AXIPAL BZI. Come tutte le macchine rotanti, questo ventilatore richiede di rispettare alcune semplici precauzioni per l'installazione, la messa in funzione, l'esercizio e la manutenzione in condizioni ottimali di sicurezza.

La invitiamo a dedicare alcuni istanti alla lettura dei vari capitoli del presente manuale dell'Utilizzatore.

Abbiamo dedicato la massima cura alla realizzazione del AXIPAL BZI. Se tuttavia un elemento dovesse risultare difettoso o se lei avesse bisogno di un consiglio o di assistenza tecnica, i nostri tecnici sono a sua disposizione.

Fläkt Solyvent-Ventec
Servizio Assistenza
Tel. +33.472.45.13.00

CONFORMITÀ ALLA DIRETTIVA MACCHINE 98/37/CE **CONFORMITÀ ALLA DIRETTIVA COMPATIBILITÀ ELETTROMAGNETICA 89/336/CE**

La sezione ventilatori di Uniclimate, rappresentante della professione dei costruttori francesi di ventilatori industriali, dopo aver preso conoscenza dei termini della Direttiva del Consiglio del 14 giugno 1989 riguardante la conciliazione delle legislazioni degli stati membri relative alle macchine (98/37/CE), modificata dalle direttive 91/368/CE e 93/44/CE, ricorda che:

I motoventilatori industriali

- sono delle macchine,
- sono destinati ad essere integrati in una macchina, in un sistema o in un impianto, o ad essere assemblati con altre macchine allo scopo di costituire una macchina (nel senso della direttiva),
- non possono essere messi in servizio prima che la macchina in cui saranno integrati non sia stata dichiarata conforme alle disposizioni della Direttiva 98/37/CE e alle legislazioni nazionali che la recepiscono
- non possono pertanto portare il marchio CE,
- ma devono essere accompagnati da una dichiarazione del fabbricante (allegato IIB della Direttiva 98/37/CE).

Ai sensi della Direttiva 89/336/CE i motoventilatori industriali non sono apparecchiature elettriche o elettromagnetiche, né attrezzature o impianti, ma sono componenti destinati a far parte della composizione di un'apparecchiatura e in quanto tali non sono destinati all'utilizzatore finale.

Pertanto non sono soggetti alla Direttiva 89/336/CE né alla marcatura CE.

La dichiarazione di integrazione della macchina è allegata alla bolla di consegna.

ISTRUZIONI DI SICUREZZA

Integrazione del ventilatore in una macchina o in un impianto

La macchina o l'impianto in cui viene integrato il ventilatore deve completare le disposizioni adottate in materia di sicurezza per il ventilatore al fine di soddisfare completamente i requisiti della Direttiva macchine.

La norma EN14461 – Ventilatori Industriali – Requisiti di Sicurezza definisce più particolarmente i rischi specifici dell'esercizio dei ventilatori e fornisce le raccomandazioni sui metodi ed i mezzi idonei a minimizzarli.

Spetta all'installatore accertarsi, prima di mettere in funzione il ventilatore, che l'impianto sia conforme agli obblighi della norma sopra citata, in particolare per quanto riguarda la protezione delle persone.

Qualifica del personale

Le macchine devono essere movimentate, installate ed utilizzate esclusivamente da personale qualificato ed abilitato.

Condizioni di esercizio

Le condizioni di esercizio del materiale previste nel contratto originale, come ad esempio:

- la natura e/o la temperatura del fluido trasportato,
- la velocità di rotazione,

non devono essere modificate in nessun caso senza aver consultato preventivamente Fläkt Solyvent-Ventec.

L'ottenimento del livello di pressione sonora richiesto sul sito necessita della conoscenza dettagliata e completa di quest'ultimo ed è di responsabilità dell'acquirente. Il livello di pressione sonora può essere calcolato servendosi del livello di potenza sonora indicato nelle nostre offerte.

Qualora si utilizzi un dispositivo di variazione della velocità, è tassativo non superare mai la velocità massima indicata sulla targa del costruttore del ventilatore e al capitolo « ventilatore » del presente manuale.

Ispezione

Prima di qualsiasi operazione di ispezione il ventilatore deve essere tassativamente fermato e bloccato. Attendere che le zone potenzialmente calde (carcassa motore, porta cuscinetti, rivestimento isolante in caso di fluido veicolato caldo) si siano sufficientemente raffreddate prima di iniziare qualsiasi operazione.

MOVIMENTAZIONE

Maneggiare il ventilatore con cautela utilizzando idonee attrezzature di movimentazione: carrelli elevatori, porta pallet con forche adeguate, dispositivi di sollevamento di capacità sufficiente.

A tal fine utilizzare il pallet fornito con il ventilatore oppure gli anelli di sollevamento appositamente previsti.

Utilizzare preferibilmente delle cinghie flessibili di capacità e lunghezza adatte, che permettano per quanto possibile la movimentazione orizzontale del ventilatore.

Si possono utilizzare i punti di sollevamento del motore insieme a quelli del ventilatore per migliorare la posizione di movimentazione.

Per evitare qualsiasi rischio verificare preliminarmente il peso del ventilatore riportato sulla targa di fabbrica e al capitolo « ventilatore » del presente manuale. Il peso corrisponde al peso del ventilatore e dei relativi accessori forniti montati.

Non sollevare mai il ventilatore:



- utilizzando solo i punti di sollevamento del motore
- servendosi dei fori inutilizzati del rivestimento e/o della base di appoggio
- dalla girante
- dalla flangia di aspirazione e/o dal telaio di scarico
- da uno degli accessori.

STOCCAGGIO BREVE (INFERIORE A 3 MESI)

Se il ventilatore deve essere immagazzinato tra la data di consegna e quella dell'installazione, procedere allo stoccaggio all'interno di un locale temperato che abbia un basso livello di umidità relativa, dopo aver chiuso le bocche di aspirazione e di scarico; in questo modo si eviterà l'introduzione accidentale di oggetti all'interno della cassa (che possono danneggiare la girante o comunque deteriorarne l'equilibratura).



Il ventilatore deve essere sempre immagazzinato nella posizione di lavoro.

STOCCAGGIO A LUNGO TERMINE(SUPERIORE A 3 MESI)

Per uno stoccaggio di lunga durata devono essere adottate una serie di ulteriori precauzioni.

Per quanto riguarda il motore, le informazioni che seguono sono indicative; fare prioritariamente riferimento al manuale tecnico del costruttore.

La girante deve essere periodicamente messa in rotazione, a mano, per lubrificare i cuscinetti motore.

Se è impossibile, al momento dell'installazione si dovrà prevedere:

- la sostituzione dei cuscinetti del motore prima della messa in funzione, se si tratta di cuscinetti lubrificati a vita,
- lo sgrassaggio completo dei cuscinetti del motore e poi l'introduzione di nuovo grasso, se i cuscinetti sono dotati di ingrassatori.

I fori di scarico del motore, che possono essere chiusi con tappi, devono essere aperti per aerare gli avvolgimenti ed evitare l'accumulo di umidità.

Prima della messa in servizio si raccomanda di controllare la resistenza di isolamento degli avvolgimenti secondo le istruzioni del manuale tecnico del costruttore per confermare l'assenza di umidità residua, che può danneggiare il motore.

Accessori forniti con il ventilatore (applicabile in funzione delle attrezzature opzionali scelte):

Manicotti flessibili: prima dell'immagazzinamento aprirli in modo che non conservino le « piegature » e non corrano il rischio di strapparsi in fase di montaggio.

Silenziatori: sono dotati di scarico per permettere il drenaggio dell'umidità che si accumula nel dispositivo insonorizzante. Al momento dell'immagazzinamento verificare che lo scarico sia aperto e che si trovi nel punto più basso del silenziatore.

Filtro sull'aspirazione: smontare la cartuccia filtrante ed immagazzinarla in un imballaggio stagno, al riparo dall'umidità.

Altre apparecchiature opzionali: fare riferimento al manuale tecnico del costruttore.

INSTALLAZIONE

Basamento, supporti di montaggio

La preparazione e la realizzazione del basamento sono di responsabilità totale dell'acquirente.

I tipi di basamento possono essere molto diversi, dai più semplici costituiti dal suolo ai più complessi costituiti da strutture metalliche di grande altezza.

Per l'ancoraggio al suolo la soluzione più comune è la base in calcestruzzo. Questa deve comportare una superficie di posa perfettamente piana per evitare qualsiasi sollecitazione alle flangie ed alla struttura del ventilatore, che può generare vibrazioni anomale e pregiudizievoli.

Per qualsiasi altro modo di ancoraggio dovrà essere preso in considerazione il rischio di risonanza con le frequenze proprie della struttura portante ed il rischio di trasmissione delle vibrazioni all'ambiente circostante.

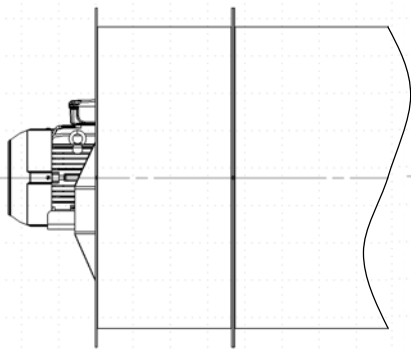
Per ridurre il rischio di risonanza si raccomanda che il primo modo proprio di vibrazione della struttura corrisponda ad una frequenza superiore di almeno il 40% alla velocità massima di esercizio del ventilatore.

Per ridurre il rischio di trasmissione delle vibrazioni si raccomanda il montaggio su blocchi elastici. Il calcolo dei blocchi deve tenere conto della massa del ventilatore e dei relativi accessori e della velocità di rotazione.

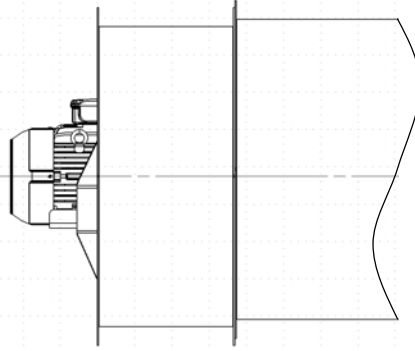
Raccordo ai canali

In tutti i casi (raccordo rigido o con manicotti flessibili), effettuare il perfetto allineamento ai canali rispetto alle bocche del ventilatore. Il ventilatore non deve supportare in nessun caso il peso delle guaine. Queste devono pertanto disporre di un sistema proprio di sostegno e/o di fissaggio.

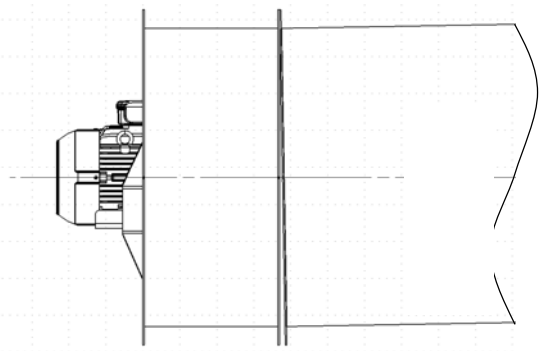
In tutti i casi non utilizzare mai la bulloneria di fissaggio per « richiamare » i canali. Ridurre al minimo possibile il gioco residuo prima dell'assemblaggio tra le flangie e/o i telai del ventilatore e dei canali.



Corretto



Scorretto



Scorretto

Qualora si utilizzino dei blocchi elastici o in caso di funzionamento a temperature che provochino dilatazioni sarà necessario utilizzare i manicotti flessibili.

I manicotti permetteranno di evitare inoltre la trasmissione delle vibrazioni alla rete dei canali e all'ambiente.

Per evitare forze di tensione sui manicotti, la distanza tra la flangia o il telaio del ventilatore e il relativo canale di raccordo deve essere inferiore di 10-15 mm alla lunghezza nominale del manicotto flessibile.

Protezione contro i rischi meccanici

La protezione contro i rischi meccanici presuppone la presenza di reti sull'aspirazione e lo scarico del ventilatore quando queste non sono raccordate.

Il mancato ordine di una rete sull'aspirazione o lo scarico del ventilatore che preveda il raccordo ad un canale è di responsabilità dell'acquirente.

Protezione contro i rischi elettrici

Il ventilatore non comprende dispositivi di sezionamento dell'alimentazione elettrica che permetta l'arresto di emergenza o il blocco elettrico dell'apparecchiatura.

Questi dispositivi, da integrare all'alimentazione elettrica generale, sono di responsabilità dell'acquirente.

Protezione contro i rischi termici

In funzionamento normale alcuni componenti del ventilatore possono raggiungere una temperatura di superficie superiore a 70°C.

È il caso delle carcasse dei motori, della ghisa dei porta cuscinetti e del rivestimento quando il fluido veicolato è caldo.

Spetta all'installatore definire il perimetro di sicurezza appropriato intorno ai suddetti organi ed effettuare le affissioni regolamentari per evitare il rischio di contatto da parte del personale presente.



Non coibentare o carenare mai il motore e/o la ghisa dei porta cuscinetti.

Il raffreddamento non sarebbe più garantito, comportando la distruzione prematura del componente.

MESSA IN SERVIZIO

Prima della messa in rotazione

Dopo aver installato il ventilatore nella configurazione definitiva, raccordato le bocche ed eseguito i raccordi elettrici, procedere ai seguenti controlli prima della messa in rotazione.

- Verificare il corretto serraggio della bulloneria di fissaggio.
- Verificare il corretto serraggio della bulloneria di raccordo.
- Verificare il corretto serraggio delle connessioni del motore.
- Far ruotare manualmente la girante e verificare l'assenza di attrito o di eventuale blocco degli elementi rotanti.



Sulle apparecchiature nuove ed in garanzia non effettuare nessuna regolazione o smontaggio senza il preliminare consenso scritto del nostro Dipartimento Assistenza.

In caso contrario la garanzia contrattuale dell'apparecchiatura sarà annullata.

Prima messa in rotazione

Alla prima messa in rotazione del ventilatore verificare immediatamente se la girante gira nel senso giusto (indicato dalla freccia situata su ogni pala).

Se la girante gira al contrario, spegnere immediatamente il ventilatore ed invertire due dei tre cavi di alimentazione del motore per ripristinare il giusto senso di rotazione.



Per l'utilizzo con un variatore di frequenza, consultare il manuale tecnico del ventilatore prima di effettuare l'inversione del cablaggio. In alcuni tipi di variatori è necessario identificare le fasi per il corretto funzionamento dei dispositivi di sicurezza e/o di ottimizzazione del flusso magnetico.

Controlli dopo la messa in funzione

I controlli consentiranno di validare il corretto funzionamento del ventilatore o di risolvere eventuali problemi legati all'installazione.

- Misurare l'ampereaggio in linea a monte del motore e confrontarlo con la corrente nominale indicata sulla relativa targa. Se il valore misurato è nettamente superiore, spegnere immediatamente il ventilatore. Se il valore misurato è nettamente inferiore, controllare la velocità di rotazione.
- Misurare la velocità di rotazione della girante. Se il valore misurato è superiore alla velocità massima indicata sulla targa di fabbrica del ventilatore, spegnere immediatamente.
- Misurare la velocità delle vibrazioni nelle 3 direzioni lungo la perpendicolare di ogni portacuscinetto del motore. Conformemente alla norma EN 14694 i valori ottenuti devono essere inferiori o uguali ai seguenti limiti:
 - **Montaggio rigido: 4,5 mm/s**
 - **Montaggio flessibile: 6,3 mm/s**



Per le apparecchiature nuove ed in garanzia, se uno dei controlli sopra indicati risulta negativo contattare immediatamente il nostro Dipartimento Assistenza.

Controlli dopo il rodaggio

Come in ogni macchina dotata di componenti meccanici, il ventilatore ha bisogno di un periodo di rodaggio durante il quale le sue prestazioni si stabilizzano.

I controlli raccomandati devono essere realizzati dopo tale periodo. Conservare i risultati dei controlli per disporre di un riferimento per una diagnosi futura o nell'ambito di un programma di manutenzione preventiva.

Il periodo di rodaggio per un ventilatore tipo BZI è valutato in 4 ore, tempo necessario al motore per raggiungere l'equilibrio termico. Tuttavia tale durata può protrarsi in funzione del processo cui è integrato il ventilatore, che deve anch'esso raggiungere l'equilibrio di funzionamento affinché i controlli siano significativi.

- Misurare l'ampereaggio in linea a monte del motore. Il valore ottenuto può essere superiore a quello misurato durante il controllo dopo la messa in funzione ma non deve superare in nessun caso il valore indicato sulla targa del motore.
- Misurare la temperatura della carcassa del motore. Ripetere questa misura dopo un'ora. A temperatura ambiente costante, la temperatura della carcassa non deve essere aumentata di più di 2°C.
- Misurare la velocità delle vibrazioni nelle 3 direzioni lungo la perpendicolare dei porta cuscinetti del motore. I valori ottenuti devono rimanere inferiori ai criteri del capitolo precedente e non devono essere aumentati di più del 15% rispetto a quelli registrati durante la messa in funzione.



Se uno dei controlli precedenti risulta negativo può essere dovuto solo ad un malfunzionamento e/o ad un'installazione scorretta. Contattare il nostro Dipartimento Assistenza muniti dei propri risultati per avere una diagnosi precisa.

MANUTENZIONE

Secondo il tipo di applicazione in cui è integrato il ventilatore, la manutenzione può essere preventiva, ordinaria, straordinaria o condizionata.

Spetta all'utilizzatore, in funzione delle sue necessità di esercizio e dell'accessibilità del ventilatore, definire una politica di manutenzione.

Le raccomandazioni che seguono sono fornite a titolo indicativo e per un impianto industriale corrente. La periodicità potrà essere regolata in funzione delle condizioni d'uso precise del ventilatore.

Il nostro Dipartimento Assistenza può consigliarvi nella scelta della politica di manutenzione da adottare.

Manutenzione preventiva

Periodicità	BZI VA-VR-MA
5.000 ore o 1 anno REVISIONE 1	Pulizia e ispezione della girante Controllo livello di vibrazione Controllo assorbimento motore
20000 ore o 4 anni Operazioni aggiuntive al caso precedente REVISIONE 2	Controllo della resistenza di isolamento del motore * <i>Sostituzione cuscinetti motore</i>

* *in corsivo* = Applicabile esclusivamente in assenza di raccomandazioni del costruttore

Manutenzione condizionata

Effettuando il controllo di alcuni parametri è possibile non eseguire le operazioni di lubrificazione e sostituzione dei cuscinetti solo nel caso in cui lo stato dei componenti lo giustifichi.

Si forniscono a titolo indicativo alcune possibilità di controllo e soglie di grandezza da applicare per l'utilizzazione industriale corrente. Queste disposizioni possono essere modificate in funzione della natura dell'applicazione in cui è integrato il ventilatore.

Controllo della temperatura dei portacuscinetti motore:

I porta cuscinetti possono essere equipaggiati su richiesta di una sonda di temperatura per consentire il monitoraggio continuo della loro temperatura interna.

- Se la temperatura interna aumenta di più di 10°C in meno di un'ora, a temperatura ambiente costante, spegnere l'apparecchiatura e bloccarla. Sostituire il cuscinetto interessato.
- La temperatura interna tende ad aumentare lentamente nel tempo. Quando supera di più di 10°C la temperatura registrata sulla macchina nuova dopo il rodaggio, procedere al rabbocco del lubrificante. Se dopo la rimessa in funzione la temperatura non ridiscende al valore normale, sostituire i cuscinetti.

Controllo della velocità di vibrazione dei portacuscinetti motore:

I porta cuscinetti possono essere equipaggiati su richiesta di accelerometri che consentono il monitoraggio continuo del livello di vibrazione.

- Se il livello delle vibrazioni varia bruscamente in un intervallo superiore al 15% rispetto al livello misurato a nuovo, fermare il ventilatore e controllare:
 - Lo stato delle cinghie di trasmissione
 - Lo stato dei cuscinetti dell'albero e del motore
 - La presenza delle masse di equilibratura sulla giranteSostituire tutti i componenti danneggiati.
- Con l'usura degli elementi rotanti le velocità di vibrazione aumentano nel tempo. Quando il livello raggiunge la soglia di allarme definita dalla norma ISO 14694 programmare rapidamente una REVISIONE 2. I valori di allarme sono:

- 7,1 mm/s per il montaggio rigido
- 11,8 mm/s per il montaggio flessibile



Per ragioni di sicurezza fermare e bloccare il ventilatore se il livello delle vibrazioni su uno dei porta cuscinetti supera:

- 9 mm/s per il montaggio rigido
- 12,5 mm/s per il montaggio flessibile

INTERVENTI SUL VENTILATORE



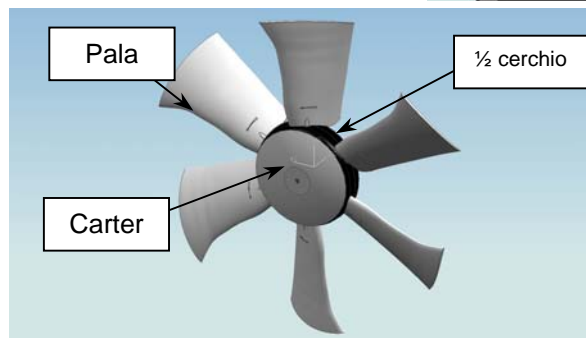
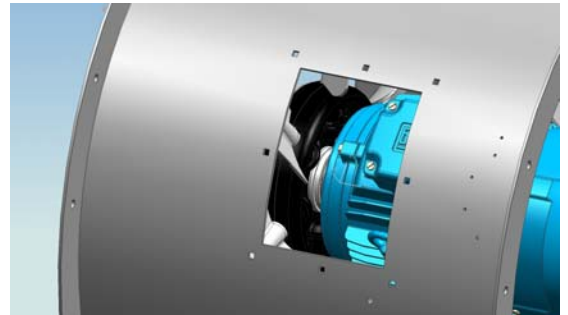
Durante il periodo di garanzia solo il personale del nostro Dipartimento Assistenza è abilitato ad intervenire sul ventilatore. Dopo tale periodo si raccomanda di affidare gli interventi al nostro Dipartimento Assistenza il cui personale ha le competenze tecniche necessarie per il corretto svolgimento delle operazioni.

Tutte le indicazioni che seguono si riferiscono ad un ventilatore debitamente bloccato e le cui connessioni elettriche sono scollegate, per evitare qualsiasi rischio per il personale che interviene.

Le bocche di aspirazione e di scarico si suppongono accessibili.

Pulizia e controllo della girante - Sistemazione VA - Accesso attraverso la portella di ispezione situata sulla carcassa esterna

- Smontare la portella di ispezione situata sulla carcassa esterna.
- Pulire ciascuna pala della girante facendola ruotare a mano. Non utilizzare solventi che potrebbero danneggiare il rivestimento. Non spruzzare liquido che andrebbe ad accumularsi sul fondo della carcassa esterna.
- Verificare poi l'aspetto di ogni pala controllando che non ci siano segni di crepe.
- Verificare l'aspetto di ogni mezzo cerchio. Accertarsi della presenza delle masse di equilibratura.
- Rimontare la portella di ispezione.



Pulizia e controllo della girante - Sistemazione VR e MA

Questa operazione riguarda i ventilatori con carcassa esterna corta senza portella di ispezione. Questi ventilatori sono generalmente installati con aspirazione o scarico libero, dotato di griglia di protezione.

- Smontare la griglia di protezione.
- Effettuare la pulizia ed i controlli indicati al paragrafo precedente.
- Rimontare la griglia.

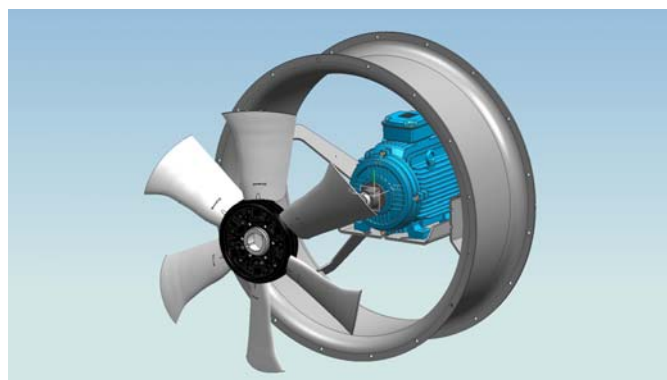
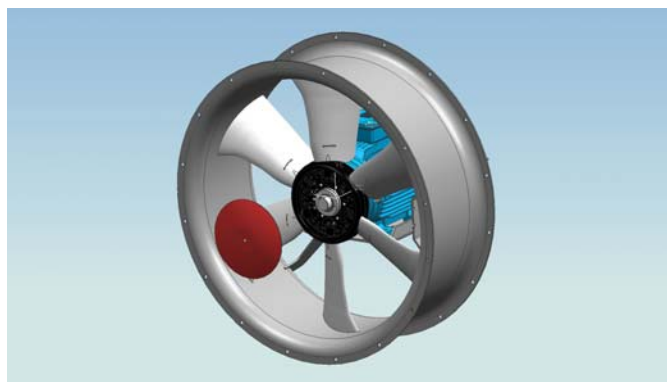
Smontaggio e rimontaggio della girante

Lo smontaggio della girante è un'operazione eccezionale lungo il periodo di vita del ventilatore. Tuttavia alcune applicazioni possono richiedere la sostituzione periodica della girante.



Lo smontaggio della girante mediante riscaldamento del mozzo impone la sostituzione della girante.

- Smontare la viteria dell'estremità d'albero ed il carter anti-pioggia della girante.
- Smontare la vite e la rondella dell'estremità d'albero.
- Girante con mozzo tornito: Il lato visibile del mozzo comprende due fori filettati M6, M8 o M10, secondo la dimensione dell'apparecchiatura. Utilizzare un estrattore ad aste filettate per disaccoppiare la girante dall'albero.
In caso di grippaggio, spruzzare un prodotto sbloccante, lasciare agire per qualche minuto e ripetere l'operazione.
- Girante con tappo conico: Smontare le 2 viti di tenuta del tappo. Rimontarle sui 2 fori posti sul lato anteriore del mozzo per disassare la girante.
- Per rimontare la girante ripetere le operazioni in senso inverso, avendo cura di allineare la scanalatura del tappo o del mozzo con la chiavetta dell'albero.
- Installare il carter anti-pioggia, la rondella e la vite dell'estremità d'albero.



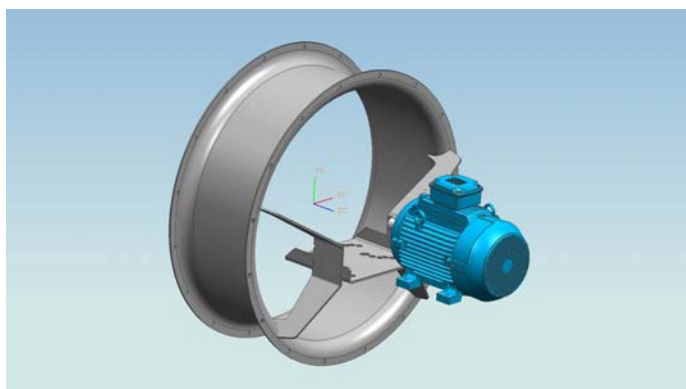
La rimessa in servizio del ventilatore dopo la sostituzione della girante comporta la riesecuzione delle stesse procedure di controllo che si effettuano all'installazione e alla messa in funzione di una macchina nuova.

Smontaggio e rimontaggio del motore

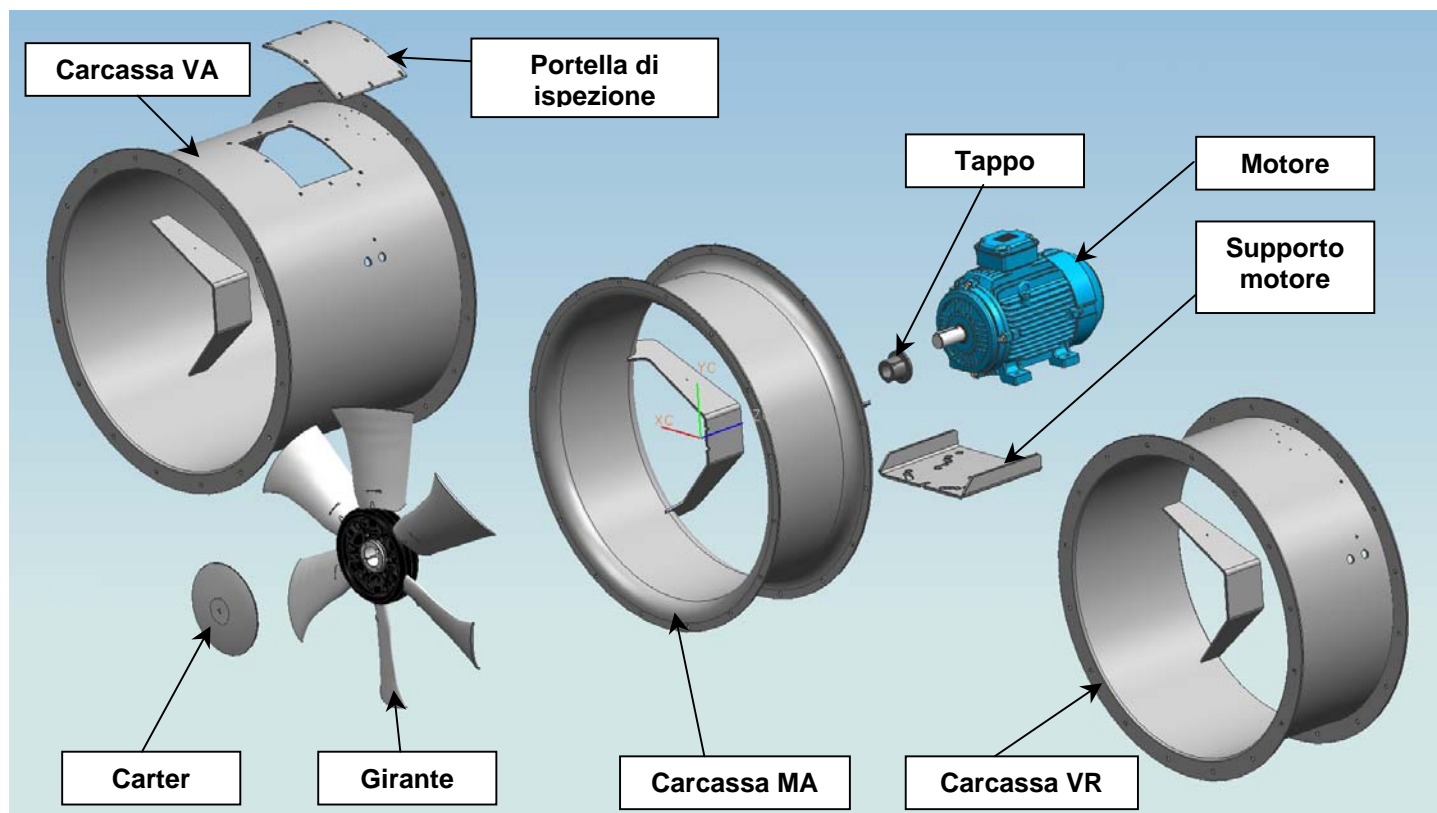
Smontare preliminarmente la girante.

- Smontare le viti del motore.
- Sollevare leggermente il motore utilizzando gli appositi anelli e poi spostarlo indietro per svincolare la carcassa esterna.

Il rimontaggio si effettua eseguendo le operazioni in ordine inverso.



Ventilatori Axipal BZI VA-VR-MA – Nomenclatura dei componenti



ACCESSORI

Silenziatori:

Il dispositivo insonorizzante può progressivamente caricarsi di particelle e/o umidità e perdere la sua efficacia. L'ispezione deve essere prevista ad ogni REVISIONE 1.

N.B. Alcuni silenziatori specifici sono dotati di un foro di scarico nella parte bassa per evacuare l'eventuale condensa.

Manicotti flessibili

Non richiedono una manutenzione particolare. Il loro controllo sarà integrato alle operazioni della REVISIONE 1.

Questi accessori non sono riparabili.

In caso di strappo di un manicotto, sostituire contemporaneamente i due manicotti (aspirazione e scarico), che hanno un tempo di vita simile, per evitare di dover intervenire nuovamente a breve scadenza.

Blocchi antivibranti (gomme e molla)

Non richiedono una manutenzione particolare. Il loro controllo sarà integrato alle operazioni della REVISIONE 1.

Questi accessori non sono riparabili.



I blocchi antivibranti devono essere sostituiti in serie completa per non alterare le vibrazioni dell'apparecchiatura.

Altri accessori

Si tratta essenzialmente dei componenti elettronici (sensori o sistemi di acquisizione) utilizzati per la sorveglianza.

Fare riferimento al manuale del costruttore.

ASSISTENZA ALLA DIAGNOSTICA

I punti affrontati in questo capitolo costituiscono i casi di difetti o avarie più frequenti nell'esercizio industriale. L'elenco non è esaustivo. In caso di dubbio sulla natura di un problema contattare il nostro Dipartimento Assistenza.

Sintomi	Causa probabile	Rimedio possibile
Il motore non parte quando viene alimentato	<ul style="list-style-type: none"> - Mancanza di alimentazione elettrica - Guasto al cablaggio 	<ul style="list-style-type: none"> - Controllare l'alimentazione ed il cablaggio -
Il ventilatore gira al contrario	<ul style="list-style-type: none"> - Inversione di fase 	<ul style="list-style-type: none"> - Invertire 2 fasi - Fare riferimento al manuale del variatore di frequenza, se presente
Il ventilatore gira ma la corrente assorbita è elevatissima - assenza di rumori sospetti	<ul style="list-style-type: none"> - Mancanza di una fase 	<ul style="list-style-type: none"> - Controllare l'alimentazione ed il cablaggio
Il ventilatore non gira e la corrente assorbita è elevatissima o l'alimentazione si interrompe	<ul style="list-style-type: none"> - Ostacolo che blocca la girante - Motore fuori servizio 	<ul style="list-style-type: none"> - Verificare l'assenza di corpi estranei nella girante - Smontare la girante e verificare se il motore gira a vuoto
Il ventilatore gira ma il motore riscalda o l'alimentazione si interrompe - assenza di rumori sospetti	<ul style="list-style-type: none"> - Punto di funzionamento con eccesso di portata per il ventilatore 	<ul style="list-style-type: none"> - Effettuare delle misure aeruliche di portata e pressione ai morsetti del ventilatore - Aggiungere una perdita di carico nel circuito aerulico
Rumore metallico persistente dopo la messa in servizio	<ul style="list-style-type: none"> - Contatto tra girante e coclea - Cuscinetti motore fuori servizio 	<ul style="list-style-type: none"> - Regolare la distanza dalla coclea - Sostituire i cuscinetti motore
Il ventilatore vibra in permanenza alla frequenza di rotazione della girante - assenza di rumori sospetti	<ul style="list-style-type: none"> - Squilibrio del rotore 	<ul style="list-style-type: none"> - La presenza delle masse di equilibratura sulla girante - Riequilibrare la girante dopo averla pulita
Il ventilatore vibra in permanenza - rumore metallico sordo	<ul style="list-style-type: none"> - Cuscinetti motore fuori servizio 	<ul style="list-style-type: none"> - Sostituire i cuscinetti rumorosi.
Il ventilatore vibra e fa rumore con effetto pulsato	<ul style="list-style-type: none"> - Pompaggio aerulico - Circuito aerulico con troppe perdite di carico per il ventilatore 	<ul style="list-style-type: none"> - Scollegare l'aspirazione o lo scarico e rimettere in funzione. Se il sintomo scompare, sostituire il ventilatore con un altro tipo o rivedere il circuito aerulico.

